

产品规格书

(150-5050 路灯模块)



产品特点

- 高节能: 模组光效 120-180lm/W, 超越普通 LED 路灯 50%, 同纳灯比节能高达 80%左右。
- 环保: 无铅、汞等影响环境的有害物质, 亦无紫外线, 红外线等对人体健康有害的辐射, 无普通路灯的不良眩光, 对周围环境没有光污染。
- 使用寿命长: 寿命是同等类型传统灯的 5-8 倍, 节约维护成本。
- 超强的散热性能: 采用高导热铝合金型材和满足流体力学的散热(专利)技术, 降低温升, 结温温升小于 10 度(单颗灯珠驱动到 1W), 有效延长灯具寿命。
- 高效稳定: 无启动延时, 采用恒流驱动, 不受电网波动影响, 无频闪。
- 装拆方便: 只需在安装位用螺钉固定在灯体上就行, 维修时松掉螺钉就可取出模组。
- 安全性高: 模组外接电压为安全电压, 有效防止触电漏电危险。
- 零空气间隔装配技术: 配光透镜与光源采用基于自适应胶体的零空气间隔装配技术, 实现无光损的传输。
- 性能极佳的配光方案: 采用超高阶自由曲面设计的亮度均匀路灯透镜, 在满足道路照明设计标准配光要求的前提下, 进一步提升亮度和照度均匀性以及几何利用率。
- 模块可拔插设计, 易维护、装配、备件最少, 方便备货。
- 装在路灯中, 模组和模组之间有通风孔, 有利于空气对流散热和灯具的自动清洁。
- 符合 RoHS 的绿色产品。
- 灯珠采用多晶封装, 光效高, 性能稳定, 低光衰, 无死灯。

典型应用

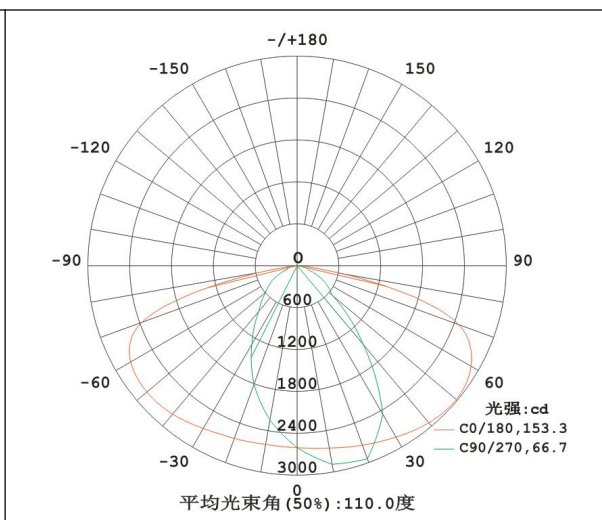
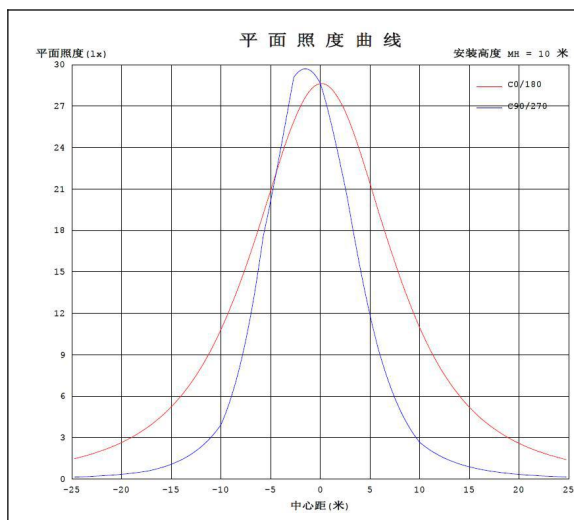
- 适用于高速公路、城市主干道及次干道、体育场、人行道、居住区、工业区、广场、公园、学校、别墅、庭院等场所的路灯照明。



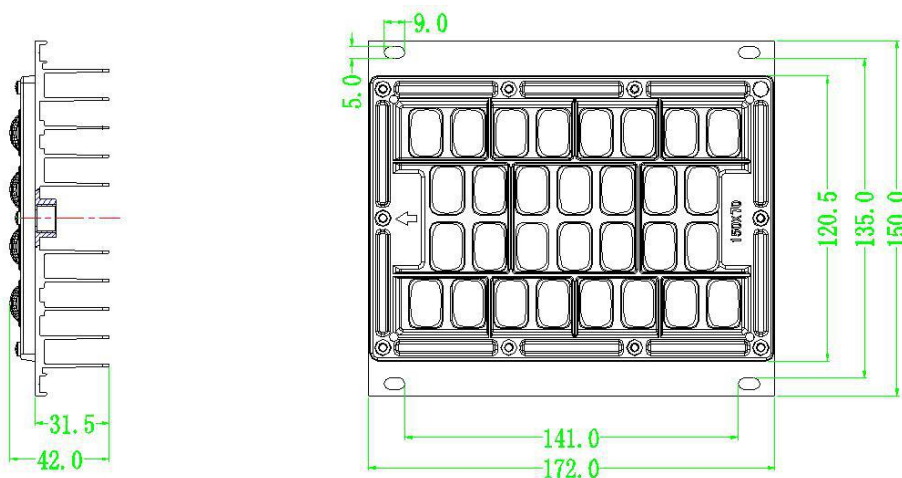
技术参数

序号	名称	标称值(不带电源测试)	
1	型号	LY-MSL5030-N1B0F2	
2	功率	50W	
3	输入电压	44.35V	
4	输入电流	1.1A	
5	色温	4000K	
6	光效	170.87lm/W	
7	总光通量	8335lm	
8	显色指数	>70	
9	透镜排列方式	8778	
10	发光角度	150*70°	
11	光源品牌	三安(22*35mil)	
12	光源数量	30pcs	
13	防护等级	IP66	
14	工作环境温度	-20℃~50℃, 20%~90% H.R	
15	存储温度	-20℃~85℃, 10%~90% H.R	
16	灯具寿命	50000H	
17	灯体材料	铝+光学 PC	
18	灯具尺寸	172*150*42mm	±5mm
19	单件包装尺寸	172*150*49mm	±5mm
20	包装尺寸 (20PCS/箱)	550*400*180mm	±5mm
21	灯具净重	0.66kg	±0.1kg

平面照度图、配光曲线



产品尺寸图



注意事项

在使用本产品前，请您务必仔细阅读如下注意事项，以便能够指导贵司作业人员正确使用本产品：

1. 保修时间：质保五年。
2. 打开包装，仔细检查产品，请轻取轻放。
3. 如发现产品有任何损坏，请保留好包装并及时与我公司联系。
4. 请不要尝试使用已损坏的产品。
5. 为了确保产品正常工作，请使用电压在标示范围内的电源。
6. 请按照正确的安装步骤安装本产品；灯具工作时请勿触摸。
7. 不管什么情况下，灯具都不能被隔热衬垫或类似材料盖住。
8. 安装、拆卸产品时请断开电源（同时断开火线和零线），避免触电。
9. 请勿长时间直视 LED 光源，高强度光源可能造成眼部伤害。
10. 灯具应由有资质的电工安装和维护。

